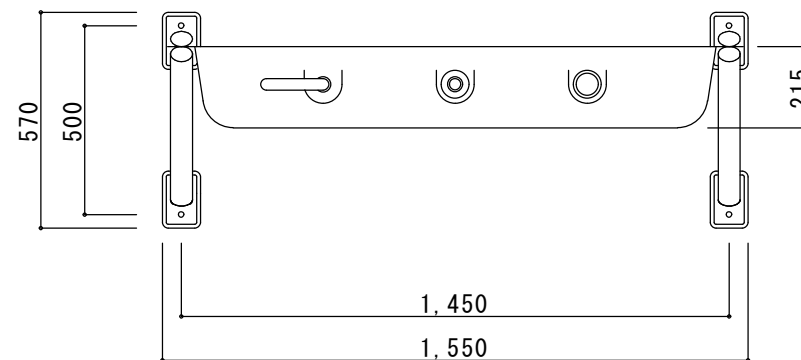
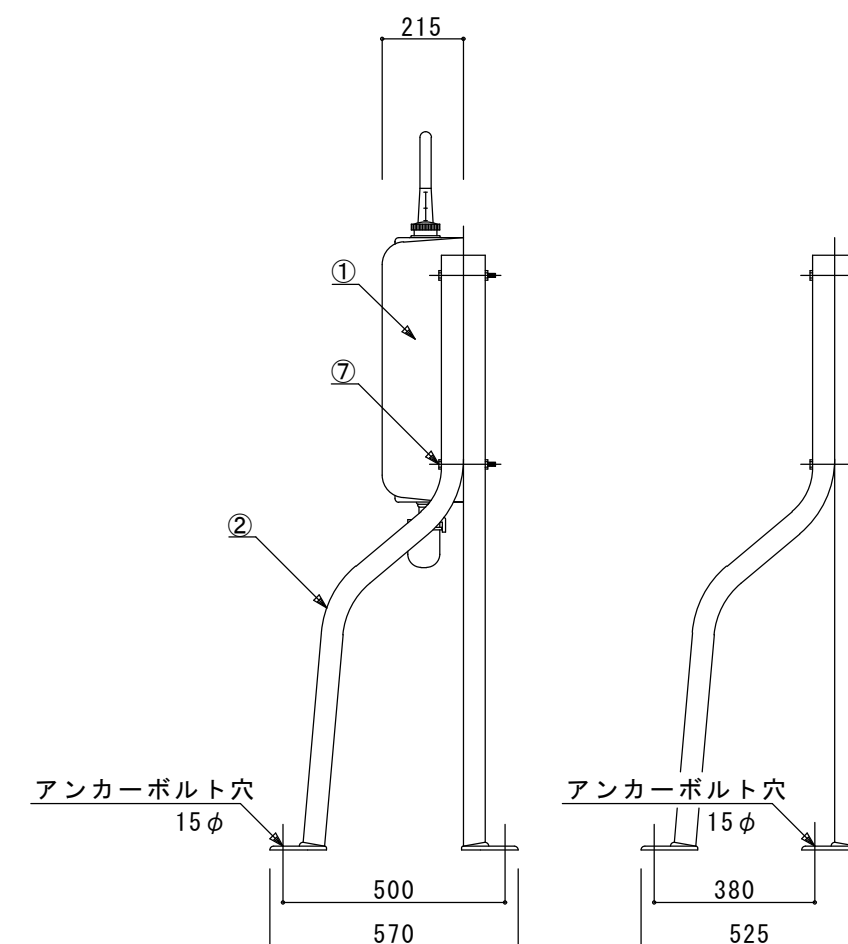
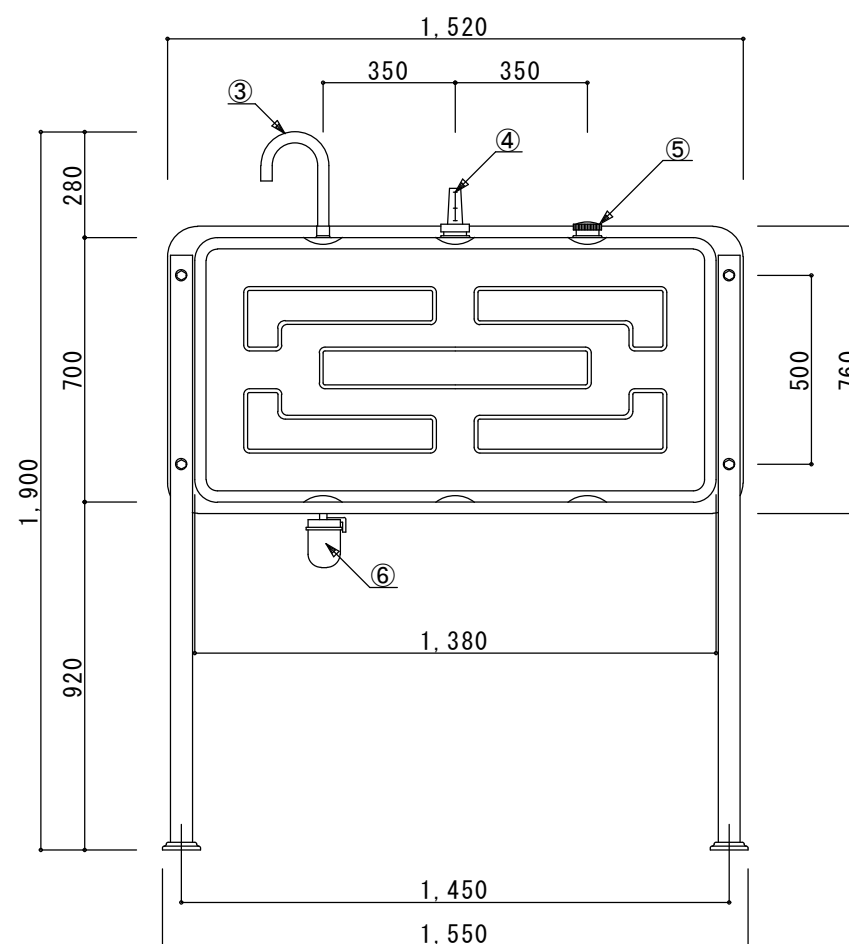
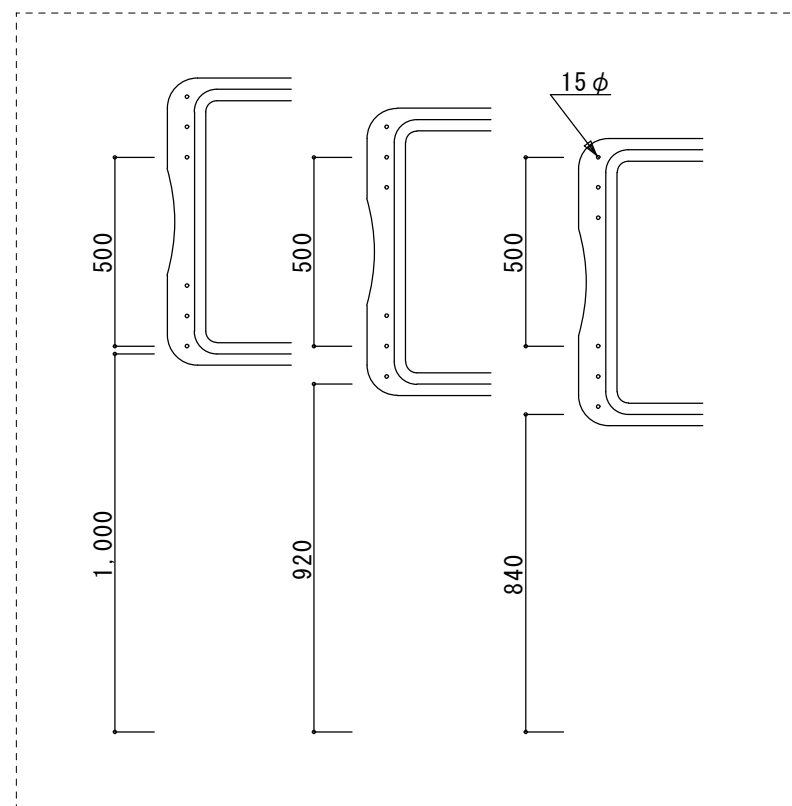


部品名	材質及び仕様
① タンク本体	1.75t 溶融亜鉛メッキ鋼板
② パイプ脚	1.6t 溶融亜鉛メッキ鋼板 外径 42.7φ
③ 通気管	PT3/4 先端防虫網付
④ 油量計	上下作動式
⑤ 給油口	PF2 1/2 キャップ
⑥ 送油口	1/2" ストレーナー(φ8鋼管用)
⑦ 脚取付ボルト	M12-100L
～本体及び脚共に粉体焼付塗装	

タンク内容積 200 L
タンク内容量 180 L



～ 脚取付位置 落差表 ～



備考

図番

縮尺

1/20

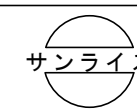
日付

作成 09/06/03
変更 ①14/09/08
変更 ②

工事名

品名

200型ホームタンク
(壁置きタイプ)



システムキッチン・流し台・ホームタンク

サンライズ産商 株式会社